

# Laserliner HandyLaser Compact

Art-Nr: 025.03.00A

**D** Bedienungsanleitung

**NL** Gebruiksaanwijzing

**F** Mode d'emploi

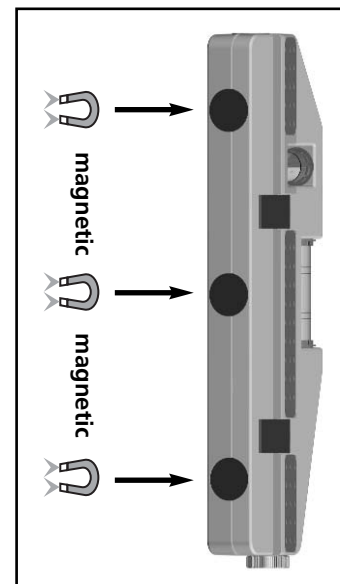
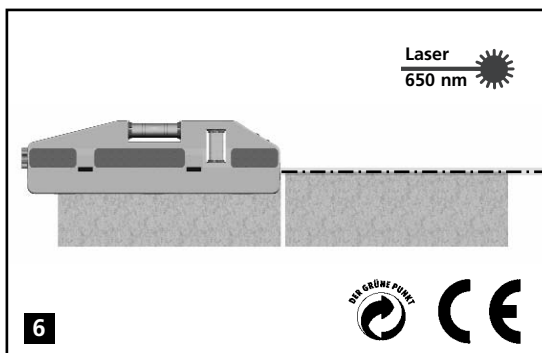
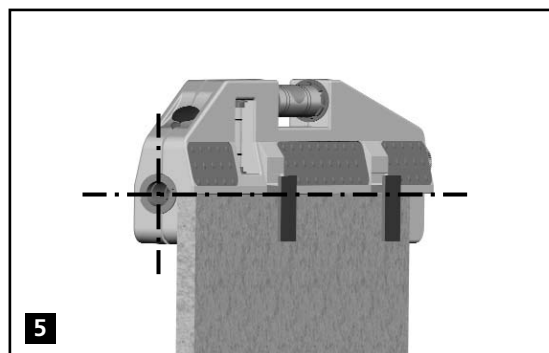
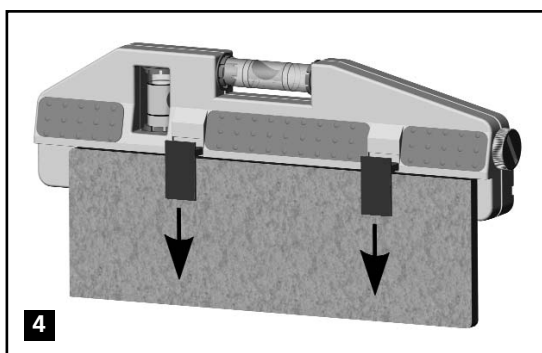
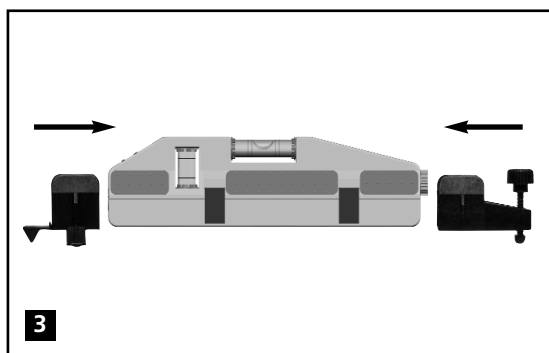
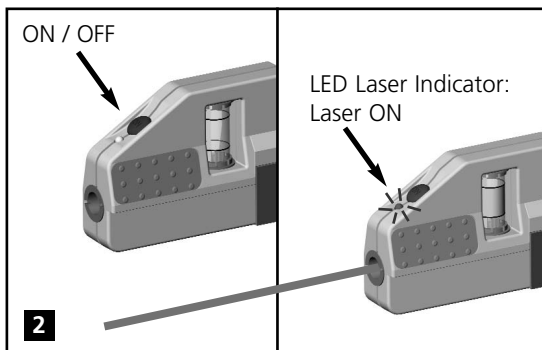
**I** Istruzioni d'uso

**GB** Operating instructions

**DK** Brugsanvisning

**E** Instrucciones de uso

**PL** Instrukcja Obsługi



Verkauf und Marketing:  
Sales and Marketing:  
**UMAREX** GmbH & Co KG  
Laserliner  
Donnerfeld 2  
D-59757 Arnsberg  
Germany  
Tel: 0049 2932 638-300  
Fax: 0049 2932 638-333  
[www.laserliner.com](http://www.laserliner.com)

Liefer- und Versandanschrift:  
Service- and Shipping Address:  
**UMAREX** GmbH & Co KG  
Laserliner  
Möhnestraße 149  
D-59755 Arnsberg  
Germany

**D** Pflege und Wartung

Batterien dürfen nicht übermäßiger Wärme ausgesetzt werden, wie Sonnenschein, Feuer oder dergleichen. Auch dürfen Trockenbatterien nicht geladen werden.

**Achtung:** Laser Klasse 2 (EN 60825-1:2001). Nicht direkt in den Laserstrahl sehen! Der Laser darf nicht in die Hände von Kindern gelangen.

**Hinweis:** Überprüfen Sie regelmäßig die Kalibrierung vor dem Gebrauch, nach Transporten und langer Lagerung.



**NL** Onderhoud

Batterijen kunnen niet langdurig aan extreme warmte worden blootgesteld, zoals zon, vuur etc. ook kunnen de droge batterijen niet geladen worden.

**Let op:** Laserklasse 2 (EN 60825-1:2001). Niet direct in de laserstraal kijken. De laser moet niet in handen van kinderen komen.

**Belangrijk:** Controleer de kalibratie voor u de laser gebruikt, ook na transport en wanneer de laser langere tijd is opgeborgen geweest.



**F** Entretien et maintenance

Les piles ne doivent pas être exposées à une chaleur excessive telle que la soleil, le feu etc.. Les piles sèches ne doivent pas être rechargées.

**Attention:** Laser classe 2 (EN 60825-1:2001). Ne pas projeter le rayon laser dans les yeux, laissez hors de portée des enfants.

**Indication:** Avant utilisation et après transport ou un stockage prolongé; contrôlez toujours le calibrage.



**GB** Care and maintenance

Batteries must not be exposed to excessive heat as direct sunlight, fire or the like. Also do not try to recharge dry cell batteries.

**Caution:** Laser class 2 product (EN 60825-1:2001). Not look directly into the beam! Keep the laser out of reach of children.

**Note:** Regularly check the calibration before use, after transport and after extended periods of storage.



**DK** Vedligeholdelse

Batterierne må ikke udsættes for ekstrem varme såsom solskin, ild eller lignende. Tørbatterier må ikke oplades.

**Bemærk:** Laser Klasse 2 (EN 60825-1:2001). Se ikke direkte ind i laserstrålen. Laseren må ikke opbevares, så den kan komme i hænderne på børn.

**Bemærk:** Kontrollér regelmæssigt - og altid ved påbegyndelse af ny opgave - laserens retvisning i begge akser (se senere).



**E** Cuidado y mantenimiento

No se deben exponer las pilas a calor excesivo, como por ejemplo de los rayos de sol, o del fuego. Tampoco se deben cargar las pilas secas.

**Atención:** Clase de láser 2 (EN 60825-1:2001). No mire directamente al rayo láser fuera del alcance de los niños.

**Nota:** Compruebe regularmente la calibración antes del uso, después de transportes y de almacenajes prolongados.



**I** Cura e manutenzione

Non esporre le batterie a fonti di calore eccessivo come raggi solari, fuoco, ecc. Non ricaricare le batterie a secco.

**Attenzione:** Laser classe 2 (EN 60825-1:2001). Non guardare direttamente il raggio! Tenere il laser fuori dalla portata dei bambini!

**N.B.:** Controllare periodicamente la calibratura prima dell'uso, dopo il trasporto e dopo un lungo periodo di inattività.



**PL** Konserwacja i Obsługa

Baterii nie wolno rozgrzewać, chronić od słońca, ognia itp. Baterii nie będących akumulatorami nie wolno ładować.

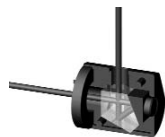
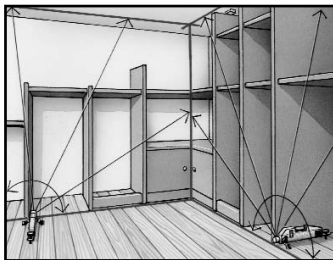
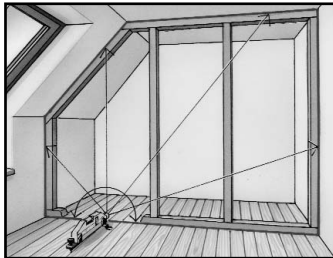
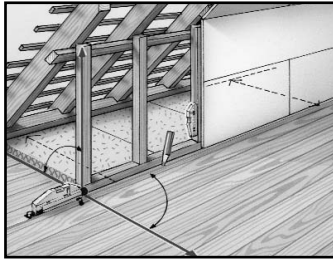
**UWAGA:** Laser klasy 2 (EN 60825-1:2001). Nie kierować lasera w oczy! Laser nie może być zasięgu rąk dzieci.

**Wskazówka:** Prosimy sprawdzać regularnie kalibrację, zwłaszcza po transporcie i składowaniu.



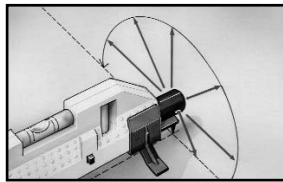
# Laserliner HandyLaser Compact

- D** Nützliches Laserliner Zubehör
- GB** Useful Laserliner accessories
- NL** Nuttige Laserliner-accessoires
- DK** Nyttigt tilbehør til laserlinerer
- F** Accessoires Laserliner utiles
- E** Accesorios útiles del Laserliner
- I** Accessori utili per Laserliner
- PL** Przydatne akcesoria Laserliner



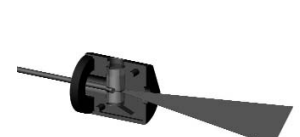
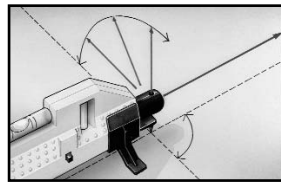
Art.-Nr. 025.70A

- D** 90° Winkelotik Mag.
- GB** 90° Pentaprism Mag.
- NL** 90° Hoekoetiek Magn.
- DK** Vinkelprisme Magn.
- F** Prisme déviateur 90° aimanté
- E** Pentaprisma de 90° Mag.
- I** Ottica angolare per Magnum
- PL** Optyka kąтова 90° Mag.



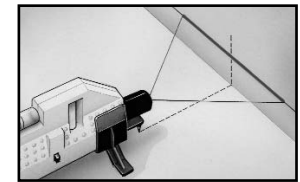
Art.-Nr. 025.71A

- D** 90° Strahlteiler Mag.
- GB** 90° Beam Splitter Mag.
- NL** 90° Straalverdeler Mag.
- DK** Dobbelt vinkelprisme Magn.
- F** Prisme séparateur 90° aimanté
- E** Divisor de haz 90° Mag.
- I** Diffusore raggio laser Magnum
- PL** Podzielnik promienia 90° Mag.



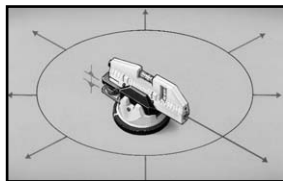
Art.-Nr. 025.72A

- D** Linienoptik Mag.
- GB** Linear Lens Mag.
- NL** Lijnoptiek Magn.
- DK** Linieoptik Magn.
- F** Ligneur optique aimanté
- E** Lente lineal Mag.
- I** Ottica lineare Magnum
- PL** Optyka liniowa Mag.



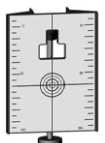
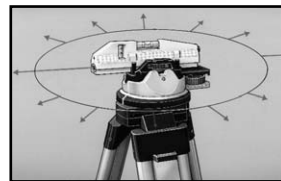
Art.-Nr. 025.079A

- D** Justierteller
- GB** Levelling base
- NL** Niveaugelaar Uni
- DK** Justerfod
- F** Plateau d'ajustage
- E** Base de ajuste
- I** Testa di livellamento
- PL** Płytką rektyfikacyjna



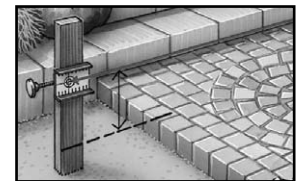
Art.-Nr. 080.00

- D** Alu-Stativ
- GB** Alu. tripod
- NL** Alu-statief
- DK** Alu-stativ
- F** Trépied en alu
- E** Tripode alu
- I** Treppiede in alluminio
- PL** Statyw aluminiowy



Art.-Nr. 023.62A

- D** Reflexzielplatte
- GB** Reflective target
- NL** Reflex-richtplaatje
- DK** Reflekerende sigteplade
- F** Diana reflect
- E** Diana reflectante
- I** Piastra di mira riflettente
- PL** Tarcza celowa odbłaskowa



**D**

## Technische Daten:

- Laser 650 nm, Laserklasse 2,  $\leq 1$  mW, Einsatzbereich 50 m.
- Horizontal- und Vertikallibelle mit 0,5 mm/m Genauigkeit.
- Fliesenauflauf
- Auflagefläche mit 3 Dauermagneten.
- Schlagfestes, glasfaserverstärktes Kunststoffgehäuse.

**Inkl.:** Abnehmbare Justierfüße, 2 Batterien.

## Garantieerklärung:

UMAREX GmbH & Co KG übernimmt für dieses Gerät eine Garantie von 24 Monaten ab dem Kaufdatum. Innerhalb dieser Garantiezeit beiseiten wir nach unserer Wahl durch Reparatur oder Austausch alle Mängel, die auf Material- oder Herstellungsfehler beruhen. Von der Garantie sind ausgenommen: Schäden, die auf unsachgemäßen Gebrauch, falscher Lagerung, zurückzuführen sind, normaler Verschleiß und Mängel, die den Wert oder die Gebrauchstauglichkeit nur unerheblich beeinflussen.

**NL**

## Technische gegevens:

- Laser 650 nm, Laserklasse 2,  $\leq 1$  mW, bereik 50 m.
- Horizontale en verticale libelle met 0,5 mm/m nauwkeurigheid.
- Tegelopzet
- Oppervlak met 3 permanente magneten.
- Slagvast, glasvezelversterkte kunststof behuizing.

**Incl.:** Afneembare uitrustic voeten, 2 batterijen.

## Garantieverklaring:

UMAREX GmbH & Co KG toestaat voor het toestel een garantie van 24 maanden vanaf de aankoopdatum. Binnen deze garantielijd verhelpen wij naar onze keuze alle defecten, die op materiaal- of fabrikagefouten berusten. Van de garantie zijn uitgesloten: defecten die toe te schrijven zijn aan ondeskundig gebruik of onjuiste opslag, normale slijtage en defecten, die de waarde of de deugelijkheid slechts gering beïnvloeden. Bij ingrepen door niet door ons geautoriseerde instanties vervalt de garantie.



**F**

## Caractéristiques Techniques:

- Laser 650 nm, laser classe 2,  $\leq 1$  mW, distance d'utilisation 50m.
- Bulles verticale et horizontale avec une précision de 0,5 mm/m.
- Fixation sur carrelage mural
- Surface avec 3 aimants.
- Matériau composite plastique-fibre de verre.

**Inclus:** Pieds d'ajustage amovibles, 2 piles.

## Garantie:

UMAREX GmbH & Co KG garantie cet appareil pendant une période de 24 mois à partir de la date d'achat. Pendant cette période, nous garantissons (à notre choix réparation ou échange) tous vices dus à des défauts de matière ou de fabrication. Sont exclus de la garantie les dommages qui sont dus à un usage ou un stockage incorrect, l'usure normale et les dommages qui n'ont que peu d'importance pour la valeur ou l'emploi de l'appareil.



**I**

## Caractéristiques Techniques:

- Laser 650 nm, Laser classe 2,  $\leq 1$  mW, portata 50 m.
- Livella orizzontale e verticale con precisione di 0,5 mm/m.
- Supporto per riportare altezze nella posa piastrelle.
- Piano di appoggio con 3 magneti permanenti.
- Alloggiamento in materiale plastico resistente agli urti, rinforzato con fibra di vetro.
- Compresi piedini di regolazione rimovibili, 2 batterie.

## Dichiarazione di garanzia:

UMAREX GmbH & Co KG riconosce su questo attrezzo una garanzia di 24 mesi dalla data di acquisto. In questo periodo eseguiremo, a nostra discrezione, la riparazione o la sostituzione delle parti su cui vengono riscontrate non conformità riconducibili a difetti del materiale o difetti di fabbrica. Sono esclusi dalla garanzia: danni derivanti da uso improprio, errata conservazione, normale usura e difetti che pregiudicano in misura poco significativa il valore o l'idoneità d'uso dell'attrezzo.

**GB**

## Technical Data:

- Laser 650 nm, Laser class 2,  $\leq 1$  mW, measuring range 50 m.
- Horizontal and vertical vials with 0,5 mm/m accuracy.
- Tiling attachment
- Base with 3 permanent magnets.
- Impact resistant, GRP level body.

**Incl.:** Removable adjustable feet, 2 batteries.

## Warranty:

UMAREX GmbH & Co KG grants a warranty for this instrument for a period of 24 months after date of purchase. Within this period we will, at our own discretion, repair all defects based on faulty material or workmanship, or we will replace these parts. Excluded from this warranty are: damages caused by improper use or storage, normal wear and also defects which do not or do only hardly minimize the value or the suitability of the instrument.

**DK**

## Tekniske data:

- Laser 650 nm, Laserklasse 2,  $\leq 1$  mW, rækkevidde 50 meter.
- Vater-og lodlibelle med en nøjagtighed på 0,5 mm/m.
- Kan fastgøres på f. ex. vægfliser.
- Anlægsflade med 3 magneter.
- Slagfast, glasfiberarmeret kunststofhus.

**Incl.:** aftagelige justerfodder, 2 batterier.

## Garantieerklæring:

UMAREX GmbH & Co KG yder vi en garanti på dette apparat på 24 måneder fra købsdagen. Inden for denne garanti-periode afhjælper vi efter vores skøn ved reparation eller udskiftning alle mangler, der beror på fejl i materiale eller fremstilling. Undtaget fra garantien er: skader, der opstår som følge af forkert anvendelse eller forkert opbevaring, normalt slid og mangler, der kun har uvæsentlig indflydelse på funktionsdueligheden.

**E**

## Datos técnicos:

- Láser de 650 nm, clase de láser 2,  $\leq 1$  mW, longitud hasta 50 mts.
- Nivelación horizontal y vertical precisión 0,5 mm/m.
- Para fijar.
- Base con 3 imanes.
- Carcasa plastica a prueba de golpes y reforzada con fibra de vidrio.

**Incluye:** Base de regulación desmontable, 2 pilas.

## Declaración de garantía:

UMAREX GmbH & Co KG otorga una garantía para este equipo de 24 meses a partir de la fecha de compra. En el plazo de este tiempo de garantía eliminamos todos los defectos según nuestra selección, ya sea por reparación o cambio, los cuales se basen en faltas del material o en errores de fabricación. De la garantía se excluyen aquellos daños causados por un uso no adecuado, a causa de un almacenamiento erróneo así como desgastes o defectos normales que influyen sobre el valor o la aptitud para el uso sólo de forma irrelevante.

**PL**

## Dane techniczne:

- Laser 650 nm, zakres 50 m
- Libella pozioma i pionowa o dokładności 0,5 mm / m
- Podstawka do układania płytek
- Podstawa z trzema wytrzymałymi magnesami
- Obudowa z włókien szklanych odporna na uderzenia
- Zawiera podstawkę regulacyjną i 2 baterie

## Gwarancja:

UMAREX GmbH & Co KG udziela dla tego urządzenia 24 miesięcznej gwarancji od daty zakupu. W czasie gwarancji usuwane są poprzez naprawę lub wymianę wszelkie niedomagania, wady materiałowe, wady produkcyjne. Gwarancji nie podlegają: uszkodzenia związane z niewłaściwym użytkowaniem, złym składowaniem, ingerencją osób nieuprawnionych do wykonywania czynności serwisowych.